

立山町墓地公園の使用を検討される方へ

1 名称及び位置

名称 立山町墓地公園
位置 立山町上末2番地

2 使用許可の条件 (①又は②に該当する者)

- ①立山町に住所を有する者
- ②立山町に住所を有しない者で、町内に住所を有する代理人を定める者

3 永代使用料・管理料

墓地公園を使用される方は、下記料金を納付してください。

(1) 永代使用料

使用許可を受ける際に納付。徴収した使用料は返還しません。

区分	面積 (平方メートル)	金額			
		立山町に住所があり、居住期間が1年以上の方	立山町に住所があり、居住期間が1年未満の方	立山町に本籍があり、住所がない方	立山町に本籍及び住所がない方
A1型(規)	4.0	200,000円	240,000円	240,000円	300,000円
A型(規)	4.0	220,000円	264,000円	264,000円	330,000円
A2型(規)	4.0	250,000円	300,000円	300,000円	375,000円
B型(規)	6.0	350,000円	420,000円	420,000円	525,000円
C型(規)	8.0	470,000円	564,000円	564,000円	705,000円
D型(自)	8.0	470,000円	564,000円	564,000円	705,000円
D1型(自)	8.0	530,000円	636,000円	636,000円	795,000円
E型(自)	10.0	600,000円	720,000円	720,000円	900,000円
F型(自)	12.0	700,000円	840,000円	840,000円	1,050,000円

(注) 規=規格墓地 自=自由墓地

(2) 管理料

墓地公園の管理料。

使用区画購入時に **15,000円** (3,000円/年×5年度分) を前納いただきます。

その後は、購入年度から数えて5カ年度経過した翌年度毎に管理料を納入ください。(ご案内をお送りいたします。)

4 立山町墓地公園施設基準

- ①墓碑前面の植栽は、根張りの少ないものとし、高さは1m以内に刈り止めること。
- ②墳墓の正面は道路に平行して設置すること。
- ③墳墓等の基準

ア 自由墓地(D型、D1型、E型、F型)

墳墓の総高 3.00メートル以内

隣接境界線との間隔 0.30メートル以上

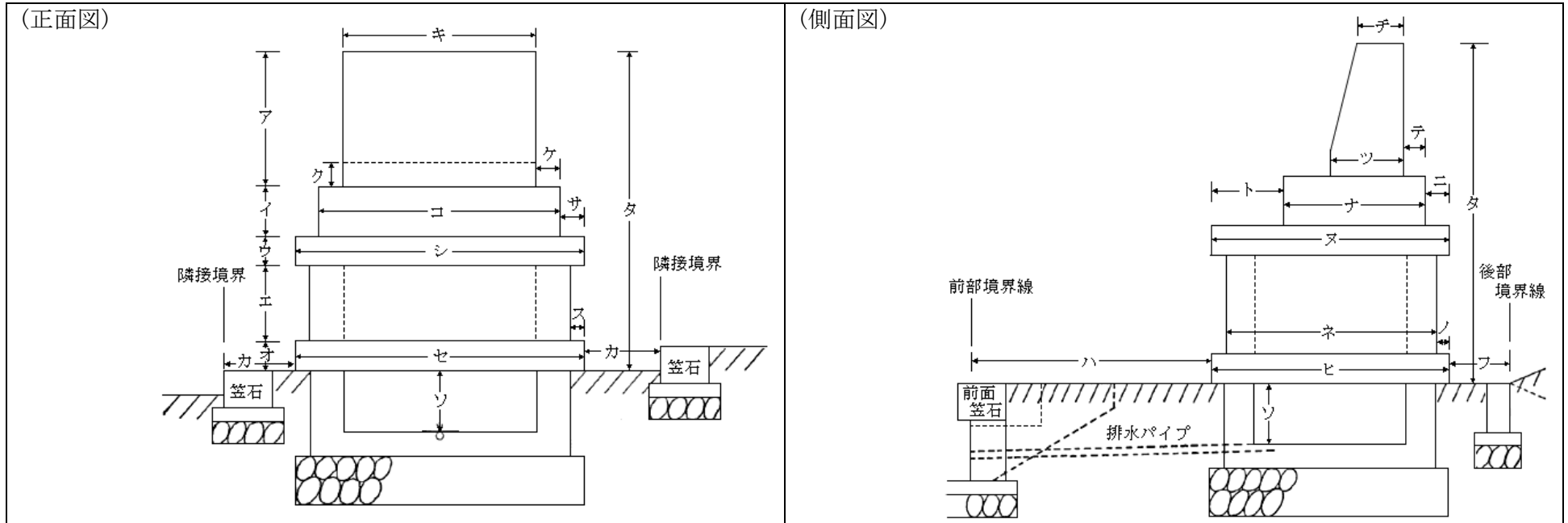
後部境界線との間隔 0.30メートル以上

イ 規格墓地(A型、B型、C型)

(裏面参照)

イ 規格墓地(A型、B型、C型)

規格墓地区域内墓標基準



単位：センチメートル

型	ア	イ	ウ	エ	オ	カ	キ	ク	ケ	コ	サ	シ	ス	セ
A	50.0	17.0	12.0	41.0	10.0	30.0	80.0	10.0	10.0	100.0	10.0	120.0	6.0	120.0
B	57.0	23.0	12.0	41.0	12.0	30.0	85.0	12.5	12.5	110.0	15.0	140.0	6.0	140.0
C	65.0	30.0	12.0	41.0	12.0	55.0	95.0	12.5	12.5	120.0	15.0	150.0	6.0	150.0
型	ソ	タ	チ	ツ	テ	ト	ナ	ニ	ヌ	ネ	ノ	ハ	ヒ	フ
A	25.0以内	130.0	20.0	30.0	10.0	30.0	60.0	10.0	100.0	88.0	6.0	95.0	100.0	30.0
B	25.0以内	145.0	25.0	35.0	10.0	32.5	65.0	12.5	110.0	98.0	6.0	160.0	110.0	30.0
C	25.0以内	160.0	30.0	40.0	10.0	35.0	70.0	15.0	120.0	108.0	6.0	160.0	120.0	30.0